

LV Power Report No.1

フォノイコライザアンプキット LV2-PE-KIT 回路訂正

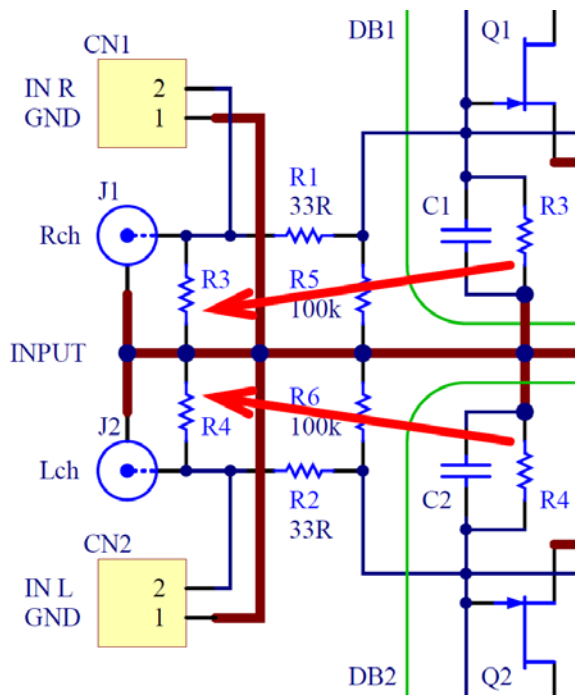
2015年1月5日 Linkman-Audio 開発部

MCカートリッジヘッドアンプ使用時にカートリッジ負荷抵抗 (R3、R4) は、DIP14 ピンソケットに挿入するようになっていますが、この抵抗は、本来、入力 RCA ピンジャック (J1、J2) にパラレルに取り付けなければいけません。

特に、オルトフォン系のカートリッジでは推奨負荷インピーダンスが低いので、回路図通りに製作してしまうと、R1 と R3 とでカートリッジ出力が分圧され、SN 比の悪化を招きます。

回路図を間違えたために、基板の方もこのような接続となっており、ここにお詫びと共に訂正いたします。

対策としては、下記に示すように R3、R4 をソケットに挿入するのではなく、基板裏に直接はんだ付けしてください。



なお、この対策は、第2ロットより基板のパターン変更で対応しており、DIP14ピンソケットにR3、R4を挿入してお使いいただけます。

第1ロットをお買い上げいただいたお客様には、大変ご迷惑をお掛けし申し訳ありません。

本訂正について、お問い合わせは下記までお願いいたします。

Mail : info@linkman.jp