

LV-2.0 電源トランス [LVX-TR50]

取扱説明書

—このキットに梱包されているもの—

R50 型トランス

取扱い説明書(本書)

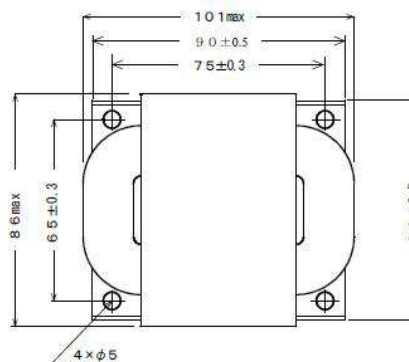
この度は弊社製品をお買い上げいただき誠にありがとうございます。LV-2.0 電源トランスは LV-2.0 全体の電力供給を担う電源トランスです。R コアを使用した特別仕様品です。R コアトランスは、低発熱、低リーケージフラックスなどの優れた特性を持っており、高出力 D 級アンプ回路の電源として最適です。

<特長>

- 入力 AC100V、出力 18V および 12V
- 入出力配線コネクタ加工済

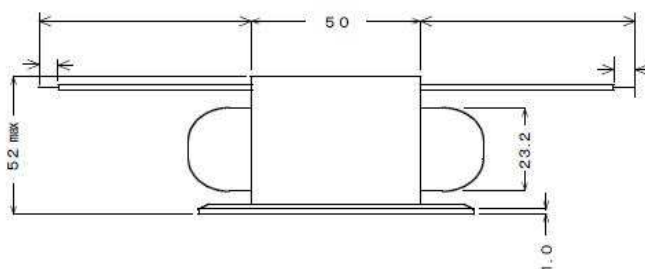
<仕様>

- ・定格1次入力: No.250 ファストン旗型
AC100V 50/60Hz
- ・定格2次出力: JST 製 VH 型 6 極
AC18V/1.1A、
AC12V/0.5A



<出力端子説明>

端子番号	電圧	端子番号	電圧
1(緑)	18V	4(青)	12V
2(黒)	0V	5(黒)	0V
3(緑)	18V	6(青)	12V



<外形寸法>

縦×横×高さ:
101mm×86mm×52mm
(ケーブル含まず)

<重量>

1.1kg

<ご注意>

- 本製品を誤った使い方を行いますと、死亡または、重傷に至る可能性があります。絶対に定格を超える用途には使用しないでください。
- 通電中に限らず、電極には触れないようにしてください。回路内に蓄積された電気で感電する恐れがあります。
- 回路を構成する際は、必ずヒューズやサーキットプロテクタなどの保護回路を挿入してください。また長期的に使用する場合は、ケースなどに収納してください。
- 使用中、異常を感じたらすぐさまスイッチを切り、回路点検を行ってください。
- 本製品は医療機器、軍事・航空宇宙機器、原子力制御機器、各種安全装置など故障や誤動作によって人体に危害を及ぼすような機器、および高い信頼性が要求される機器への使用は想定しておりませんので、これらの用途には使用しないでください。また使用によって発生した損害などについて、弊社はその責任を負いません。

<開発・製造>



Linkman 株式会社
〒910-0015 福井県福井市二の宮 2 丁目 3-7
TEL:0776-25-0427 FAX:0776-25-0220

<販売代理店>

マルツエレクトク株式会社

〒101-0021 東京都千代田区外神田 5 丁目 2-2
セイキ第 1 ビル 7F
TEL:03-6803-0209 FAX:03-6803-0213